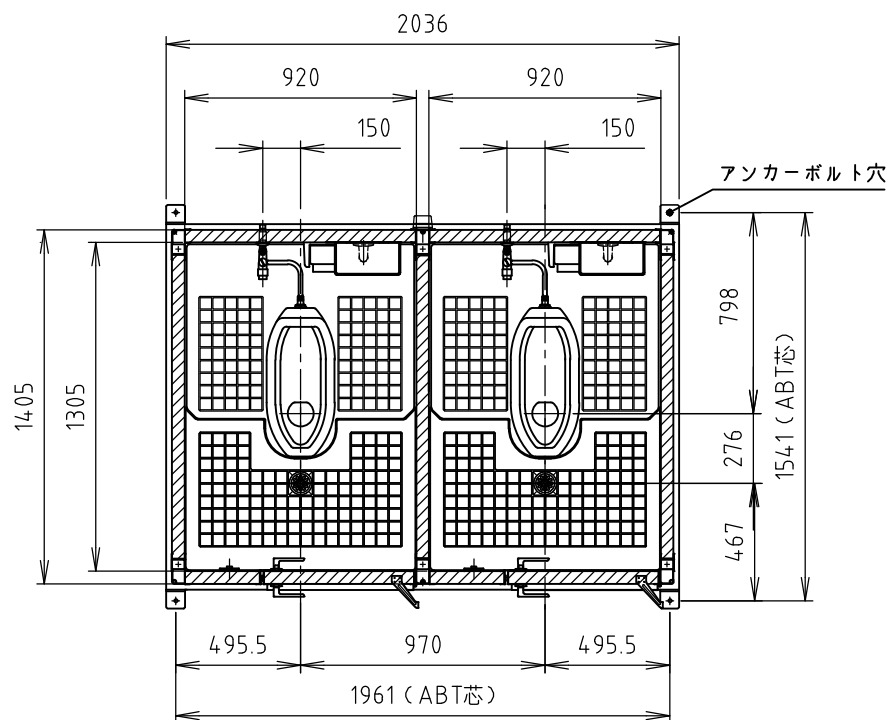
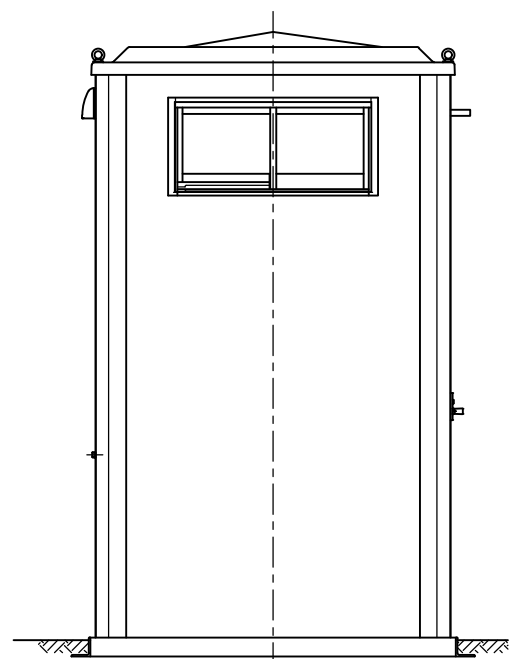


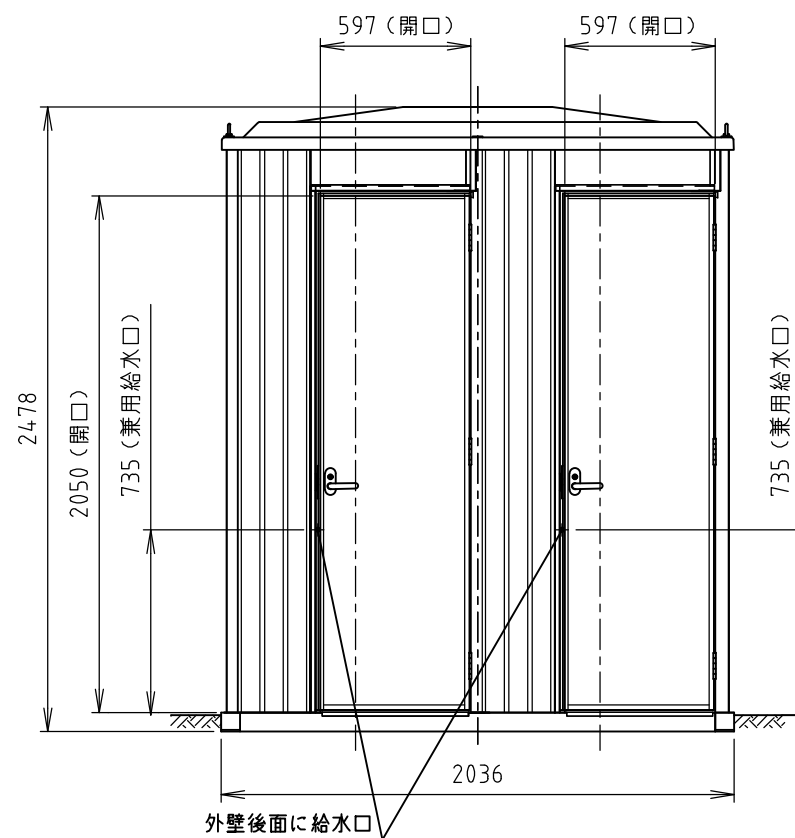
屋根伏図



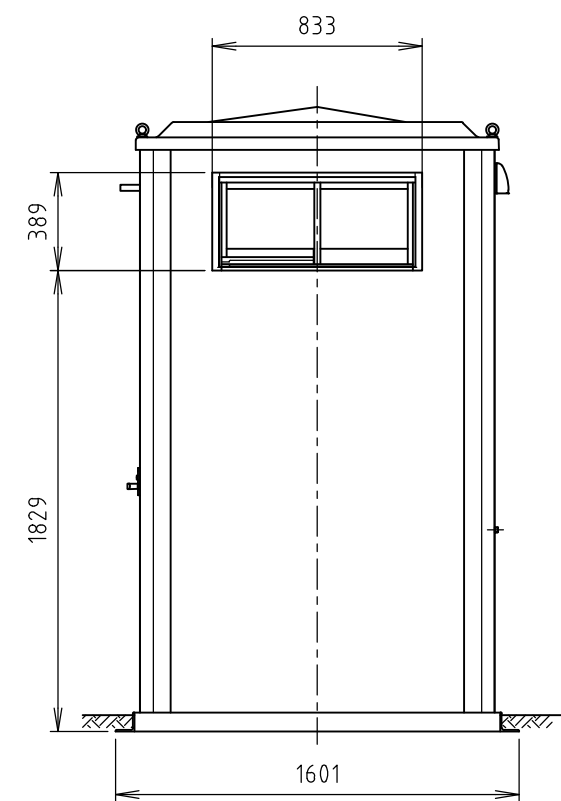
平面図



左側面図



正面図



右側面図

供給電源	1φ2W(単2)	No	品名	数量	材質	備考		
給水 2ヶ所	兼用:PJ1/2	1	屋根	1	FRP			
	兼用:PJ1/2	2	天井パネル	1	鋼板,PS			
		3	天井フレーム	1	鋼板(塗装)			
		4	外壁パネル(内壁共用)	1s	鋼板,PS	外側表面パターン入、白灰		
		5	化粧鋼板	1s	ガルバリウム鋼板	角波、ギングロ		
		6	支柱	1s	アルミ			
		7	架台フレーム	1	スチール	亜鉛めっき 塗装		
		8	各室仕切パネル	1	鋼板,PS			
		9	ドアパネル	2	鋼板,PS			
		10	ドア庇	2	スチール			
		11	フローア	2	FRP	磁器タイル埋込		
		12	窓	2	アルミ、型ガラス(+4.0)	W786,H359		
		13	吊りボルト	4	ステンレス	M12アイボルト		
		14	ロック錠	2	アルミ	レバーハンドルタイプ		
		15	厚口丁番	6	ステンレス	102mm		
		16	和式便器	2	陶器			
		17	エアーフッシュ	2	銅合金(めっき)			
		18	照明器具	2	PC	LED		
		19	防水スイッチ	2	PP			
		20	握りバー	2	アルミ	表面コート(白)		
		21	ペーパーホルダー	2	ABS	フンタッチ式		
		22	化粧棚	2	PP	260×130		
					兼用、兼用	簡易水洗	重量	約350kg

※凍結の恐れのある地域では、現地で凍結防止策を施してください。
 ※原則、便器は別梱包になります。

Hamanetsu

商品コード	1577085	管理番号	EPFJKA10101		お客様確認 年 月 日	
機種	TU-EPFJJ-K	作成日	2022 1006	尺度		1:30
名称	エポックトイレ					